

System kontroli uziemienia

MODEL SLA-S-Y

System monitorowania uziemienia działa jako część systemu ochrony przed przepiętniem.

Zapewnia wizualne zielone światło wskazujące potwierdzony stan uziemienia cystern samochodowych podczas transportu materiałów łatwopalnych. Czerwone światło wskazuje na brak niezawodnego uziemienia.

Obwód blokujący w panelu sterowania zapobiega uruchomieniu pomp i urządzeń, dopóki nie zostanie osiągnięte zadowalające uziemienie.

Obwód blokujący wyłączy również pompy i urządzenia, jeśli nastąpi utrata uziemienia podczas operacji pompowania.



CE 2460

Ex II 2(1) G Ex db ia [ia Ga] IIB T5 Gb



System kontroli uziemienia

Specyfikacja techniczna

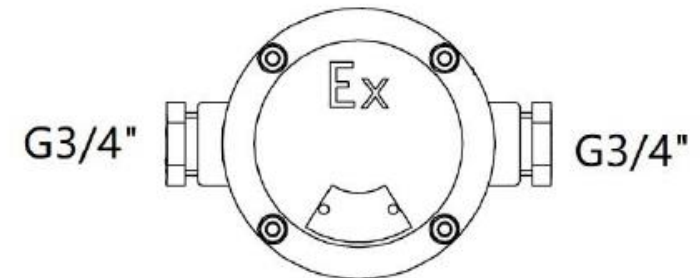
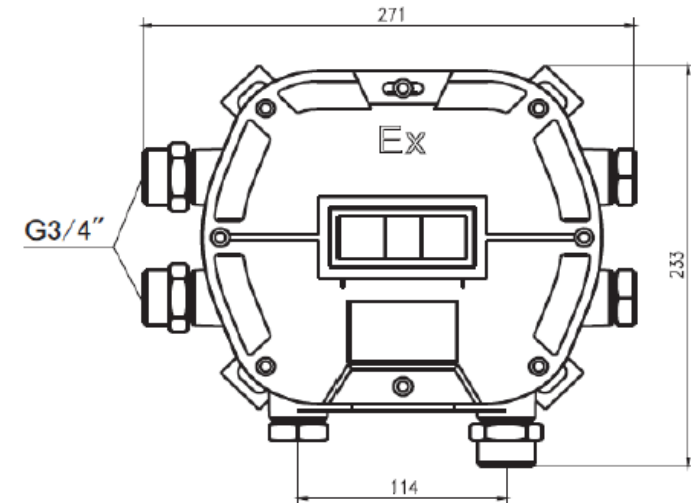
Ex d (Strefa 1 lub strefa 2 Gaz/Urządzenia parowe)

Jednostka monitorująca

Zasilanie	85VAC~250VAC, 50~60Hz
Moc znamionowa	15 W
Temperatura pracy ATEX	-20 °C to +55°C (-4 ° F to +131 ° F)
Stopień ochrony	IP65
Waga	6,8 kg
Budowa	Odlew aluminiowy
Obwód monitorujący	Iskrobezpieczny
Operacyjna rezystancja uziemienia	≤10 Ohm
Styk przekaźnika wyjściowego	10A, 30VDC lub 10A, 250VAC
Wpusty kablowe	3 x G3/4", 3 x wtyczka

Skrzynka przyłączeniowa

Materiał obudowy	Odlew aluminiowy
Zaciski	≥2x1.5mm ²
Wpusty kablowe	2x (9~14mm)
Połączenie	Szybkozłączka



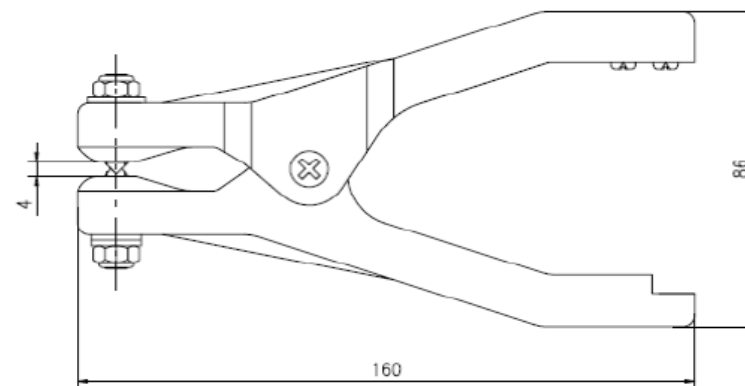
System kontroli uziemienia

Zacisk

Budowa zacisku	3-punktowy zacisk pomiarowy
Korpus	Odlew aluminiowy
Strefa	Ex II 2GT6
Zgodność	ATEX

Kabel spiralny

Kabel	Niebieski polieter TPU (antystatyczny, odporny na chemikalia i ścieranie)
Przewodnik	2 x1.50 mm ² copper
Długość	5,3 metra przedłużony, 0,8 metra nieprzedłużony (inne długości dostępne, proszę pytać)



Strefa niebezpieczna

II2(1)G Exdbia 【ia Ga】 IIB T5 Gb

IP65

ATEX Notified Body: DNV

Presafe 16 ATEX 8909X

Operational Temperature ATEX -20 °C- +55°C (-4 ° F to +131 ° F)