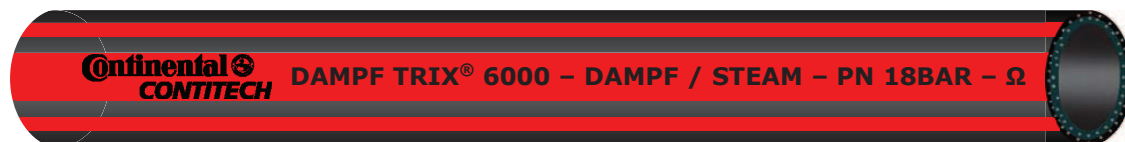


CONTI DAMPF TRIX 6000[®]

Wąż do transportu pary przemysłowej wg DIN EN ISO 6134-2A



Znakowanie: nadruk: 3 czerwone pasy logo C DAMPF TRIX[®] 6000 – DAMPF / STEAM – PN 18BAR – Ω

wytlóczenie: Continental CONTITECH DAMPF TRIX[®]6000 DN 19 EN ISO6134-2A DAMPF STEAM PN18 210°C Ω

Zastosowanie:

DAMPF TRIX[®] 6000 wysoce elastyczny wąż gumowy firmy Continental Contitech przeznaczony do transportu pary nasyconej o temperaturze roboczej 210°C i ciśnieniu 18 bar (okresowo 220°C / 23 bar).

Dzięki zoptymalizowanej, etylenowo-propylenowo-dienowej mieszanki gumowej (EPDM) oraz zastosowaniu jako wzmocnienia oplotów o wysokiej odporności na korozję, uzyskano znacznie dłuższy okres eksploatacji w porównaniu do węży o tym samym przeznaczeniu a produkowanych na bazie tradycyjnych receptur.

Technologia wykonania redukuje zjawisko bomblowania mające destrukcyjny wpływ na warstwę wewnętrzną węża. Zastosowane materiały gwarantują doskonałą przyczepność warstwy wew. i zew. do wzmocnienia.

Konstrukcja węża opracowana została z myślą o zastosowaniu w takich sektorach przemysłu jak chemiczny, petrochemiczny, stoczniowy, hutniczy.

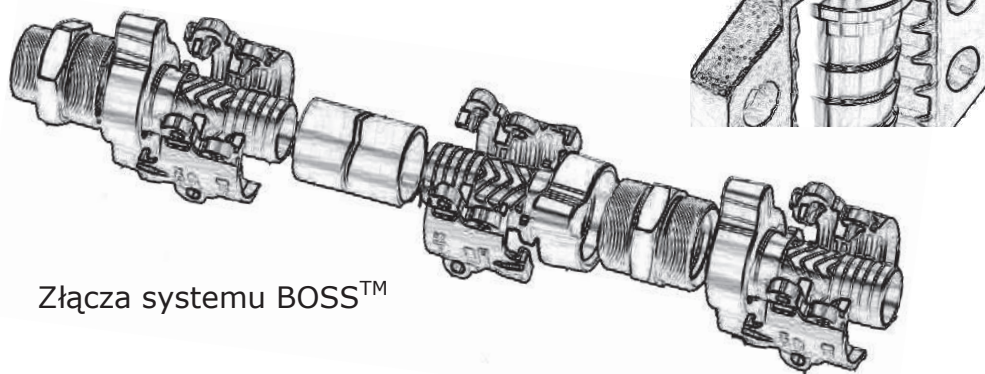
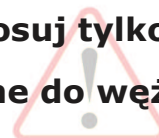
Budowa:

- Warstwa wewnętrzna: gładka, czarna zmodyfikowana guma etylenowo-propylenowo-dienowa (EPDM). Wolna od tłuszczu i jakichkolwiek środków smarnych, absolutnie gładka
- Wzmocnienie: dwa oploty stalowe
- Warstwa zewnętrzna: gładka, czarna mieszanka etylenowo-propylenowo-dienowa (EPDM), odporna na promieniowanie UV, ozon, warunki atmosferyczne, antystatyczna - R<10⁶Ω

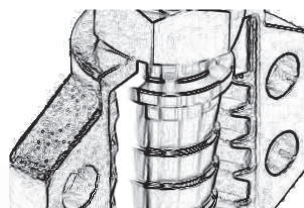
Temperatura pracy: +210°C / okresowo +220°C

Długość standardowa: 40 mb

UWAGA stosuj tylko połączenia dedykowane do węży parowych



Złącza systemu BOSS[™]



Złącza kołnierzowe i gwintowane wg EN 14423 / DIN 2826 montowane za pomocą obejm skorupowych

Dane techniczne

Indeks / długość odcinka	Średnica wewnętrzna (mm)	Średnica zewnętrzna (mm)	Ciśnienie podciśnienie robocze ¹ (bar)	Minimalne ciśnienie rozrywania ¹ (bar)	Minimalny promień gięcia (mm)	Waga (g/m)
ISDT60001022/40	9,5	21,5	18	180	100	550
ISDT60001325/40	13	25	18	180	130	720
ISDT60001629/40	16	29	18	180	160	890
ISDT60001933/40	19	33	18	180	190	1.100
ISDT60002540/40	25	40	18	180	250	1.480
ISDT60003248/40	32	48	18	180	320	1.830
ISDT60003854/40	38	54	18	180	380	2.350
ISDT60005068/40	50	68	18	180	500	3.020

¹- mierzone w temp. pokojowej